

SONOFIL

prijs: f.465.-

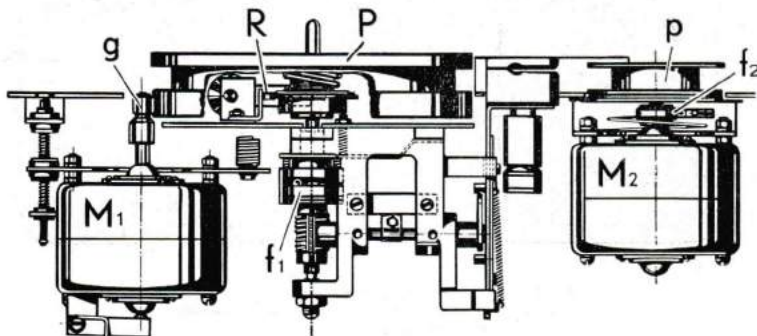
TYPE 301

● Een mechanisme dat ter beschikking wordt gesteld van de constructeurs en waarmee zij hun platendraaiers kunnen moderniseren en de bestaande ontvangers aanvullen met een registreerinrichting.



UITZICHT

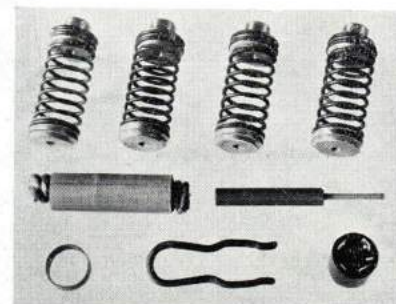
Het toestel bezit twee motoren M1 en M2 (zie onderstaande figuur) : de ene is bestemd voor opname en reproductie en de andere voor de heropspooling. Schijf «p» waarop de draadspool wordt geplaatst is rechtstreeks op de as van de heropspoelingsmotor M2 gemonteerd; in «Terug»-stand draait deze spoel 1400 toeren/min. In «Reproductie»- of «Registreer»-stand wordt de omwenteling van de vilten schijf P bekomen door middel van een drijfrol g in rubber waardoor de schijf wrijvend wordt aangedreven. De drijfrol is op de registreer- en reproductiemotor M1 gemonteerd en heeft insgelijks een snelheid van 1400 toeren/min. De snelheid van de vilten schijf wordt bepaald door de verhouding tussen de diameter van de schijf en deze van de drijfrol. Deze verhouding werd zodanig vastgesteld dat de vilten schijf een snelheid bekomt van 78 toeren/min. (normaalsnelheid voor phonoplatten). De draadspanning die nodig is om «slappe» standen of lussen te voorkomen wordt bekomen door middel van twee mechanische wrijvingsremmen f1 en f2 welke onderscheidelijk op de as van de vilten schijf en op de as van de opspoelingsmotor gemonteerd zijn. Bij het opspoolen moet een snelle remming van de vilten schijf kunnen verwezenlijkt worden; dit wordt bekomen dank zij de combinatie tussen een electromechanische wrijvingsrem en een palrad «R» dat in werking treedt zodra men de opspoelingsmotor uitschakelt; hierdoor wordt ook een absolute veiligheid verzekerd. Deze electromechanische rem moet in de voedingsketen van de versterker worden gemonteerd.



TOEBEHOREN

Volgende toebehoren maken deel uit van de SONOFIL 301 en worden samen met het toestel geleverd :

- 4 schokbrekersveren
- 8 bedrade rondsels
- 1 plug voor de registreerkop
- 1 isoleerring
- 1 blokkeervork
- 1 U. S.-spoel (transformator)
- 1 magnetische kern voor dito



SONOFIL TYPE 301

INSTALLATIE

Het mechanisme wordt op het meubel bevestigd door middel van 4 schokbrekers zodat een elastische ophanging wordt verwezenlijkt. Eerst dienen aan de draagplaat van het mechanisme vier bedrade rondsels door middel van schroeven bevestigd (centraal gat van het rondsel). De veer wordt dan in de uitwendige spiraal van het rondsel gebracht. 't Zelfde dient gedaan aan het onderste gedeelte van de veer. Op het bovengedeelte van het mechanisme bevinden zich twee rode schroeven. Deze zijn alleen bestemd om de soepele motor gedurende het transport te blokkeren. Zij dienen dus verwijderd vóór dat het toestel in bedrijf wordt gesteld. De motoren vergen een wisselstroomspanning van 220 volt. Verbruik : ongeveer 20 tot 25 watt. De aansluiting van de magnetische registreerkop is op het aanduidingsplan opgetekend dat bij de leverantie van het toestel behoort. Na de draden te hebben gelast, dient de isoleerring opgeschoven zodat de vier kousen van de plug worden omringd. Deze laatste wordt dan in de spil van de registreerkop gestoken en vastgezet door middel van de vork. De aansluitingsdraden tussen kop en raam mogen hoogstens 50 cm lang zijn. De pantserdraden moeten een kleine capaciteit hebben. Deze maat geldt ook voor de pick-up van het kristaltype waarvan het uiteinde ook op het raam, aan dezelfde plug-houder van de hoofddraden, wordt vastgemaakt. De motorplaque wordt aangesloten in de orde die door cijfers op het plan is aangegeven. Met uitzondering van de isolering dient geen enkele speciale voorzorg getroffen.

KABELINRICHTING

Een omstandige beschrijvingsnota wordt bij ieder toestel geleverd en daar vindt men al de nodige technische gegevens en schema's in om de kabelinrichting behoorlijk uit te voeren.

CONSTRUCTIE

